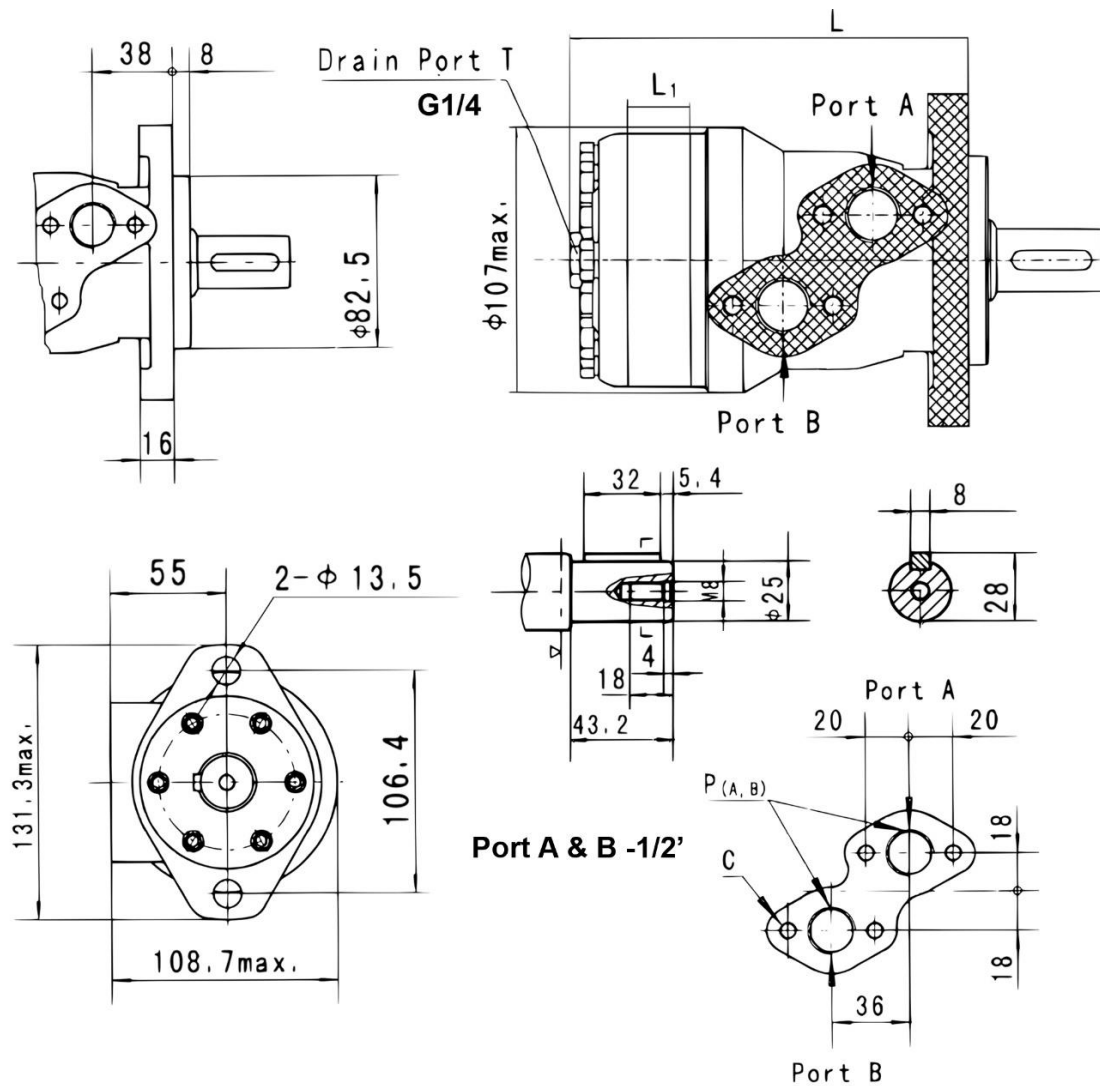


TEHNIČNI LIST – DIMENZIJE

HIDROMOTORJI MR ECO



	L	L1
	(mm)	(mm)
MR 50 ECO	140	10
MR 80 ECO	146	16
MR 100 ECO	150	20
MR 125 ECO	155	25
MR 160 ECO	161,5	30,5
MR 200 ECO	170	38,1
MR 250 ECO	180	50
MR 315 ECO	192	62
MR 400 ECO	204	74

		MR 25 ECO	MR 32 ECO	MR 50 ECO	MR 80 ECO	MR 100 ECO	MR 125 ECO	MR 160 ECO	MR 200 ECO	MR 250 ECO	MR 315 ECO	MR 400 ECO
cm/vrtljaji		25.2	32.6	51.7	81.5	102	127.2	159.6	194.5	253.3	315.5	381.4
Vrtljaji [rpm]	konstanta	1463	1104	852	647	510	410	323	262	190	152	138
	s prekinitvami	1555	1173	970	756	618	480	365	278	211	171	170
Navor [daNm]	konstanta	3.3	3.6	8.5	16.6	20	25	32.1	38.6	48.9	51.1	44.4
	s prekinitvami	4.2	4.3	10.9	20	24	30	37.9	44.2	54.2	58.2	56.5
Moč [kW]	konstanta	8,5		9.5	12.5	13.0	12.5		11	10	9	7,5
	s prekinitvami	9.5	10.5	11.2	15		14.5	14	13	12	10	9
Padec tlaka [bar]	konstanta	100		140	160						125	
	s prekinitvami	140		175	200						175	140
Pretok olja [L/min]	konstanta	40		50	60							
	s prekinitvami	45		60	75							
Priključni navoj		1/2"										
Teža [kg]		6.3	6.4	6.7	6.9	7.0	7.3	7.6	8.0	8.5	9.0	9.5

PARAMETRI

MR 25 ECO (ALSG2-L-25) [25.2 cm³/rev.]

Pressure / Tlak (bar)

Flow / Pretok olja (L / min)	Max. cont. / konstanta							Max. int. / s prekinitvami
	20	30	60	80	100	120	140	
5	0,7 / 198	1 / 190	2 / 172	2,7 / 151	3,8 / 142	4,2 / 121		
10	6 / 396	10 / 388	1,9 / 378	2,7 / 364	3,9 / 352	4,2 / 340	5,1 / 313	
15		0,9 / 583	1,8 / 565	2,6 / 547	3,8 / 530	4,1 / 513	4,9 / 491	
20		0,8 / 769	1,7 / 753	2,5 / 732	3,7 / 715	4,0 / 698	4,9 / 674	
25		0,7 / 965	1,6 / 952	2,4 / 933	3,6 / 913	3,8 / 895	4,8 / 878	
30		0,6 / 1167	1,4 / 1142	2,3 / 1130	3,5 / 1108	3,7 / 1083	4,7 / 1048	
35		0,5 / 1362	1,2 / 1334	2,2 / 1300	3,4 / 1292	3,5 / 1264	4,6 / 1231	
40				2 / 1496	3,3 / 1463	3,5 / 1421	4,6 / 1398	
45				1,7 / 1678	3,3 / 1643	3,1 / 1610	4,2 / 1555	

MR 32 ECO (ALSG2-L-32) [32.6 cm³/rev.]

Pressure / Tlak (bar)

Flow / Pretok olja (L / min)	Max. cont. / konstanta							Max. int. / s prekinitvami
	20	30	60	80	100	120	140	
5	0,8 / 152	1,2 / 140	2,5 / 129	3,5 / 123	4,5 / 116	5,4 / 101		
10	0,7 / 305	1,2 / 297	2,4 / 283	3,3 / 273	4,3 / 260	5,2 / 246	6,3 / 221	
15	0,6 / 456	1,1 / 440	2,3 / 418	3,2 / 404	4,2 / 398	5,1 / 389	6 / 372	
20		1 / 595	2,1 / 564	3 / 546	4 / 530	4,9 / 517	5,7 / 490	
25		0,9 / 743	2 / 710	2,9 / 690	3,9 / 674	4,7 / 655	5,4 / 624	
30		0,8 / 892	1,9 / 855	2,8 / 837	3,8 / 819	4,6 / 791	5,1 / 771	
35			1,8 / 1041	2,6 / 998	3,7 / 966	4,4 / 944	4,8 / 912	
40			1,6 / 1178	2,4 / 1153	3,6 / 1104	4,1 / 1075	4,6 / 1043	
45				2,1 / 1283	3,3 / 1256	3,9 / 1214	4,3 / 1173	

MR 50 ECO (ALSG2-L-50) [51.7 cm³/rev.]

Pressure / Tlak (bar)

Flow / Pretok olja (L / min)	Max. cont. / konstanta								Max. int. / s prekinitvami
	50	70	90	100	120	140	160	175	
5	3,5 / 93	4,5 / 84	6,1 / 76	6,7 / 73	7,7 / 69	8,8 / 46			
10	3,6 / 186	4,6 / 178	6,2 / 166	6,9 / 162	8 / 153	9,5 / 136	10,8 / 118	12 / 97	
15	3,5 / 283	4,9 / 277	6,3 / 269	7,3 / 261	8,8 / 250	10 / 230	10,9 / 211	12,3 / 185	
20	3,45 / 377	4,7 / 375	6,1 / 365	6,9 / 361	8,3 / 346	9,6 / 330	10,9 / 302	12,6 / 270	
30	3,3 / 576	4,4 / 569	6 / 561	6,7 / 554	8 / 542	9,5 / 531	10,9 / 502	12,6 / 465	
40	3 / 760	4,1 / 758	5,8 / 753	6,6 / 750	7,9 / 738	9,2 / 724	10,9 / 702	12,2 / 670	
45	2,95 / 856	4 / 853	5,7 / 849	6,5 / 845	7,8 / 835	9 / 815	10,9 / 802	12,1 / 770	
50	2,6 / 950	3,7 / 940	5,3 / 925	6 / 906	7,3 / 880	8,5 / 852	10,9 / 802	11,4 / 801	
60	2 / 1138	3,3 / 1124	4,8 / 1100	5,6 / 1075	6,9 / 1056	8,1 / 1028	10,9 / 1028	10,9 / 970	

MR 80 ECO (ALSG2-L-80) [81.5 cm³/rev.]

Pressure / Tlak (bar)

Flow / Pretok olja (L / min)	Max. cont. / konstanta									Max. int. / s prekinitvami
	50	70	90	100	120	140	160	175	200	
5	5 / 59	6,4 / 56	8,8 / 50	10,8 / 44	13,3 / 38					
10	5,4 / 118	7,7 / 113	9,9 / 106	10,8 / 97	12,9 / 86	15 / 79	17,3 / 56			
20	5,7 / 238	7,8 / 234	10,2 / 227	11,1 / 216	13,4 / 203	15,5 / 190	17,7 / 178	19,6 / 154	22,5 / 135	
30	5,4 / 360	7,5 / 352	10 / 340	10,8 / 332	13,1 / 316	15,2 / 302	17,6 / 290	19,5 / 274	22,3 / 250	
40	4,8 / 480	7,3 / 470	9,6 / 458	10,5 / 445	12,7 / 430	14,8 / 418	17,2 / 403	19 / 388	22 / 359	
50	4,2 / 604	7 / 595	9,3 / 582	10,2 / 570	12,4 / 556	14,7 / 540	17 / 521	18,8 / 504	21,8 / 487	
60	3,7 / 726	6,6 / 715	8,9 / 704	9,8 / 692	12,1 / 678	14,4 / 663	16,6 / 647	18,4 / 622	21,3 / 594	
70	3,2 / 845	6 / 834	8,3 / 820	9,5 / 802	11,6 / 789	14 / 767	16 / 754	17,7 / 730	20,8 / 705	
75	2,1 / 910	5 / 895	7,8 / 881	9 / 867	11,1 / 852	13,5 / 830	15,4 / 806	17,1 / 787	20 / 756	

Torque (daNm) / Speed (rpm)
Navor (daNm) / Vrtljaji (rpm)

11,1 / 852



MR 100 ECO (ALSG2-L-100) [102 cm³/rev.]

Pressure / Tlak (bar)

Flow / Pretok olja (L / min)	Max. cont. / konstanta									Max. int. / s prekinitvami
	50	70	90	100	120	140	160	175	200	
5	6,6 / 45	9,2 / 42	12 / 38	13,5 / 34	15,6 / 27					
10	6,8 / 93	9,6 / 90	12,5 / 86	13,8 / 81	15,9 / 74	18,8 / 57	21,2 / 42			
20	6,5 / 189	9,4 / 185	12,3 / 180	13,7 / 173	15,5 / 165	18,6 / 158	21 / 150	23,8 / 139	27,4 / 118	
30	6,3 / 286	9,2 / 281	12 / 275	13,3 / 266	15,3 / 257	18,5 / 246	20,9 / 237	23,5 / 225	27 / 207	
40	5,7 / 385	8,8 / 378	11,7 / 365	13 / 355	15,2 / 345	18,5 / 332	20,8 / 320	23,3 / 314	26,7 / 297	
50	4,8 / 482	7,9 / 477	11 / 470	12,3 / 460	15 / 448	18,3 / 435	20,4 / 420	22,8 / 405	26 / 389	
60	3,8 / 580	7 / 572	10,5 / 560	12 / 548	14,4 / 535	17,8 / 523	20 / 510	22 / 500	25,2 / 478	
70	3,2 / 678	6,5 / 670	10 / 660	11,8 / 648	14,1 / 638	17,6 / 626	19,7 / 615	21,5 / 606	24,6 / 580	
75	2,3 / 728	5,9 / 720	9,3 / 710	11,1 / 695	13,6 / 681	17 / 667	19,2 / 650	21 / 634	24 / 618	

MR 125 ECO (ALSG2-L-125) [127.2 cm³/rev.]

Pressure / Tlak (bar)

Flow / Pretok olja (L / min)	Max. cont. / konstanta									Max. int. / s prekinitvami
	50	70	90	100	120	140	160	175	200	
5	7,6 / 36	11 / 31	14,5 / 25	16,7 / 19	18,9 / 13					
10	8,4 / 73	11,8 / 70	15,5 / 60	17,6 / 48	20,2 / 36	22,8 / 25	25,3 / 19			
20	8,2 / 153	11,7 / 151	15,3 / 148	17,4 / 144	20 / 138	23 / 128	25,9 / 117	29,4 / 104	33,2 / 73	
30	7,9 / 231	11,6 / 228	15,1 / 224	17,1 / 218	19,8 / 210	22,8 / 201	25,7 / 183	29,2 / 168	32,9 / 137	
40	7,2 / 309	11,4 / 307	14,8 / 303	16,8 / 298	19,6 / 292	22,6 / 280	25,6 / 270	29 / 252	32,7 / 218	
50	6,2 / 389	10,5 / 386	14,3 / 382	16,5 / 378	19,5 / 370	22,3 / 360	25,4 / 344	28,7 / 328	32,3 / 292	
60	5,2 / 467	9,8 / 463	13,6 / 459	16 / 456	19,1 / 448	22 / 427	25 / 410	28,2 / 399	31,9 / 352	
70	4,1 / 545	9 / 542	13 / 538	15,6 / 534	18,7 / 529	21,5 / 520	24,2 / 508	27,8 / 486	31,3 / 430	
75	3,2 / 586	7,9 / 583	12,6 / 578	14,8 / 570	18 / 560	20,8 / 546	23,4 / 532	26,2 / 520	30 / 480	

MR 160 ECO (ALSG2-L-160) [157.2 cm³/rev.]

Pressure / Tlak (bar)

Flow / Pretok olja (L / min)	Max. cont. / konstanta									Max. int. / s prekinitvami
	50	70	90	100	120	140	160	175	200	
5	10,4 / 26	14,6 / 23	19 / 20	21 / 16	24,5 / 10					
10	10,7 / 59	15 / 56	19,5 / 50	21,6 / 45	25 / 37	29 / 30	33,5 / 22			
20	10,2 / 121	15,1 / 118	19,8 / 115	22 / 113	25,7 / 108	29,8 / 102	34,2 / 97	37 / 90	42 / 78	
30	9,7 / 184	14,6 / 178	19 / 173	21,7 / 170	25,6 / 164	29,5 / 155	34 / 143	36,8 / 128	41,6 / 103	
40	8,9 / 246	14 / 241	18,5 / 235	21 / 228	25,2 / 220	29 / 210	33,5 / 194	36,3 / 177	41,2 / 150	
50	7,2 / 310	12,8 / 307	17,9 / 300	20,2 / 295	24,4 / 287	28,4 / 278	32,7 / 262	35,8 / 247	40,9 / 210	
60	6 / 374	11,6 / 367	17 / 359	19,8 / 354	24 / 346	27,9 / 338	32,1 / 323	35,2 / 306	40 / 265	
70	4,9 / 437	10,7 / 430	16,4 / 421	19,3 / 415	23,3 / 403	27,1 / 393	30,9 / 381	34,4 / 365	39 / 318	
75	3,6 / 472	9,8 / 463	15,2 / 450	18,5 / 441	22,6 / 431	26,5 / 420	30 / 405	33,4 / 389	37,9 / 365	

MR 200 ECO (ALSG2-L-200) [194.5 cm³/rev.]

Pressure / Tlak (bar)

Flow / Pretok olja (L / min)	Max. cont. / konstanta									Max. int. / s prekinitvami
	50	70	90	100	120	140	160	175	200	
5	13,2 / 24	18,1 / 22	23,8 / 18	26,2 / 13	31 / 10					
10	13,5 / 49	18,6 / 47	24 / 45	26,4 / 43	31,5 / 38	35,6 / 33	40,3 / 24			
20	13,1 / 99	18,3 / 97	23,8 / 94	26 / 92	31,4 / 88	35,8 / 83	40,4 / 74	43,8 / 64	49,8 / 56	
30	12,6 / 149	17,8 / 147	23,3 / 144	25,4 / 141	31,1 / 135	35,5 / 126	40,2 / 113	43,1 / 105	48,6 / 91	
40	11,2 / 200	16,9 / 197	22,8 / 194	25 / 191	30,7 / 185	35,2 / 174	40 / 160	42,6 / 151	47,7 / 127	
50	9,5 / 252	15,6 / 249	22,1 / 246	24,6 / 243	30 / 238	35 / 228	39,8 / 212	42,1 / 194	47 / 161	
60	7,8 / 304	14,5 / 301	21,3 / 298	23,8 / 294	28,9 / 286	34,2 / 276	38,6 / 262	41,2 / 243	45,9 / 218	
70	6,7 / 355	13,5 / 353	20,6 / 349	22,8 / 340	27,7 / 329	33,6 / 316	37,5 / 300	40,8 / 288	45,3 / 257	
75	5,8 / 382	12,5 / 379	19,7 / 373	22 / 362	27 / 350	32,1 / 337	36 / 322	39,8 / 312	44,2 / 278	

Torque (daNm) / Speed (rpm)
Navor (daNm) / Vrtljaji (rpm)

27 / 350

cont. / konstanta
int. / s prekinitvami



MR 250 ECO (ALSG2-L-250) [253.5 cm³/rev.]

Pressure / Tlak (bar)

Flow / Pretok olja (L / min)	Max. cont. / konstanta									Max. int. / s prekinitvam	
	50	70	90	100	120	140	160	175	200		
5	17,5 / 17	24,3 / 16	30,4 / 14	34,2 / 12	40,7 / 10						
10	17,8 / 37	24,6 / 35	31 / 31	34,4 / 28	40,9 / 23	46,5 / 18	52,5 / 11				
20	17,5 / 75	24,4 / 73	30,8 / 72	34 / 70	40,8 / 66	46,3 / 58	52 / 53	55,8 / 50	63,6 / 42		
30	16,2 / 114	23,5 / 111	30,4 / 108	33,2 / 106	40 / 100	45,5 / 92	51,6 / 83	55 / 77	62,1 / 65		
40	14,3 / 154	22,3 / 152	30 / 150	32,9 / 147	39,6 / 143	44,7 / 132	51,2 / 120	54,6 / 110	61,7 / 90		
50	12,4 / 193	20,8 / 190	28,9 / 187	32,3 / 174	38,4 / 168	44 / 160	50,3 / 149	53,5 / 140	60 / 116		
60	10,3 / 233	19,2 / 230	28 / 227	31,4 / 224	37,1 / 218	42,6 / 205	48,9 / 190	51,4 / 181	57,8 / 155		
70	8,8 / 273	17,8 / 270	26,4 / 267	30,1 / 263	35,6 / 252	41,8 / 242	47,9 / 226	49,8 / 209	56 / 173		
75	6,2 / 294	16,5 / 291	25,6 / 287	28,8 / 283	34,7 / 274	41,2 / 263	47,4 / 249	48,6 / 236	54,2 / 211		

MR 315 ECO (ALSG2-L-315) [317.5 cm³/rev.]

Pressure / Tlak (bar)

Flow / Pretok olja (L / min)	Max. cont. / konstanta								Max. int. / s prekinitvam	
	50	70	90	100	120	140	160	175		
5	21,5 / 13	30,2 / 11								
10	21,8 / 28	30,5 / 27	38,3 / 25	42,2 / 24	48,8 / 21	55,1 / 18	62,2 / 13			
20	21,5 / 60	30,3 / 59	38 / 57	41,8 / 55	48,5 / 52	54,9 / 49	62 / 45	66 / 42		
30	20,4 / 91	29,6 / 89	37,5 / 86	41,3 / 84	48 / 81	54,2 / 78	61,3 / 72	65,4 / 67		
40	19,6 / 122	28,7 / 120	36,8 / 117	41 / 112	47,7 / 106	53,9 / 100	60,9 / 94	65 / 85		
50	17,6 / 154	27 / 151	35,6 / 147	39,3 / 140	46,1 / 131	52,6 / 120	59,7 / 109	64,5 / 100		
60	16,2 / 185	24,6 / 182	33,9 / 177	37,4 / 172	44,6 / 163	51,1 / 152	58,6 / 140	62,8 / 134		
70	14,3 / 217	23,5 / 213	32,4 / 208	35,8 / 201	43 / 190	49,3 / 178	56,2 / 166	61,4 / 158		
75	12,5 / 232	21,2 / 228	30,3 / 222	33,9 / 216	41,7 / 208	48,1 / 200	54,3 / 183	58,2 / 171		

MR 400 ECO (ALSG2-L-400) [381.4 cm³/rev.]

Pressure / Tlak (bar)

Flow / Pretok olja (L / min)	Max. cont. / konstanta								Max. int. / s prekinitvam	
	30	45	55	65	80	100	125	140		
5	15,3 / 12	23,2 / 10								
10	15,7 / 24	23,6 / 23	28,4 / 22	33,7 / 21	40,6 / 19	49,7 / 17	61,2 / 15	66,8 / 12		
20	15 / 49	23,2 / 48	28 / 47	33,2 / 46	40,1 / 44	49 / 41	60,6 / 38	66 / 32		
30	14,2 / 76	21,5 / 75	27,4 / 74	32,7 / 73	39,8 / 71	48,3 / 67	60,3 / 63	65,2 / 50		
40	12,6 / 103	21,2 / 101	26,8 / 99	32 / 97	39,3 / 95	47,7 / 92	59,3 / 88	63,5 / 70		
50	10,5 / 128	18,7 / 126	24,2 / 124	30,2 / 121	37,6 / 118	45,5 / 115	58,3 / 111	60,8 / 96		
60	9 / 154	16,7 / 152	22,9 / 150	28,1 / 148	36,2 / 145	44,4 / 138	56,6 / 130	60 / 121		
70	9 / 180	14,9 / 179	20 / 178	25,8 / 176	34,1 / 173	42,5 / 168	54,6 / 160	58 / 148		
75	5,6 / 195	12,5 / 194	18,2 / 193	24,1 / 191	32 / 189	40,8 / 185	52,4 / 178	56,5 / 170		

cont. / konstanta
int. / s prekinitvam

